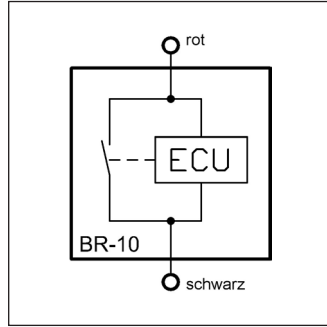




BR-10



Blockschaltbild

Lastunabhängiger Miniatur-Blinkgeber

Der elektronische, mikrocontrollergesteuerte Blinkgeber BR-10 ist vorzugsweise für den Einsatz von LED-Blinkleuchten an Motorrädern, Quads und ATVs vorgesehen.

Die lastunabhängige Schaltung erlaubt eine konstante und korrekte Blinkfrequenz in einem großen Lastbereich von 1..90 Watt. Durch seinen 2-adrigen Aufbau wird der Blinkgeber einfach in Reihe zu den Blinkleuchten geschaltet und benötigt keinen zusätzlichen Masseanschluss.

Merkmale

- Ideal für LED-Umbauten
- Völlig lastunabhängig
- Keine Lastwiderstände erforderlich
- Klein, leicht und kompakt
- Absolut konstante Blinkfrequenz
- Geeignet für alle Blinker von 1 bis 21 W
- Versorgungsspannung 6..16 V
- Lastbereich 1 - 90 W
- Einfacher Anschluss über 2 Leitungen
- Keine Ruhestromaufnahme
- Verschleißfrei und überlastsicher
- Wasserdicht und vibrationsfest vergossen
- Abmessungen (LxBxH): 20 x 20 x 13 mm

Lieferumfang

- Miniatur-Blinkgeber BR-10
- Selbstklebepad zur Montage
- Benutzerinformation

Anwendungsbereich

Der elektronische Blinkgeber BR-10 ist zum Schalten ohmscher Lasten entwickelt worden (Glühlampen, LEDs). Induktive Verbraucher wie z.B. Relais oder Hupen dürfen nicht angeschlossen werden. Bitte beachten Sie die Mindestlast in Höhe von 1W um eine einwandfreie Funktion zu gewährleisten.

Sicherheits- und Haftungshinweise

Vor allen Arbeiten ist die völlige Spannungsfreiheit durch Abklemmen der Fahrzeugbatterie sicherzustellen. Kurzschlüsse können Kabelbrände, Explosionen und schwere Verbrennungen verursachen!

Bei unsachgemäßem Gebrauch sowie Manipulation des Blinkgebers erlischt jeder Garantie- und Gewährleistungsanspruch. Die Verwendung im öffentlichen Straßenverkehr erfolgt auf eigene Gefahr.

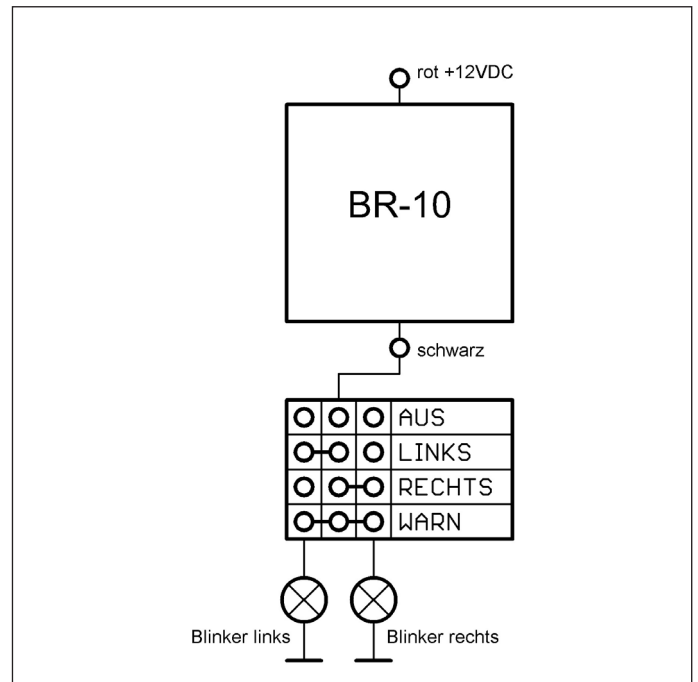
Montage

Montieren Sie den Blinkgeber BR-10 in einem Abstand von mindestens 200 mm zu heißen Fahrzeugteilen wie z.B. Motor und Auspuffanlage sowie zu Störquellen wie z.B. Zündspule und Zündkabeln.

Der Blinkgeber mittels des beiliegenden Klebepads mit einem Kabelbinder am Fahrzeugrahmen oder am Fahrzeugkabelbaum befestigt werden.

Beachten Sie das eine Spannung über 17 Volt oder Verpolung den Blinkgeber zerstören kann.

Zum Anschluss orientieren Sie sich bitte am folgenden Anschlussplan.



Anschlussplan

Technische Daten

Betriebsspannung	6..16 VDC
Absicherung (extern)	10 A max.
Ruhestromaufnahme	0 mA
Stromaufnahme max.	10 A
Lastbereich	1..90 W
Betriebsumgebungs-temperatur	-25..+60 °C (IEC 60068-2-1/2)
Schockfestigkeit	Min. 100 m/s ² (10 G)
Vibrationsfestigkeit	Min. 50 m/s ² (5 G) @ 10..100 Hz
Schutzart	IP65 (IEC/EN 60529)
Luftfeuchte (relativ)	5..95 % (keine Betauung) (IEC/EN 60068-2-30)
Gewicht	10 g
Abmessungen (LxBxH) (ohne Anschlussleitungen)	20 x 20 x 13 mm

Bestellinformation

Art.-Nr.	Bezeichnung
208-011	Digit. Blinkrelais Highsider BR10-micro, 5-16V/1-90W